



KATALOG CZĘŚCI

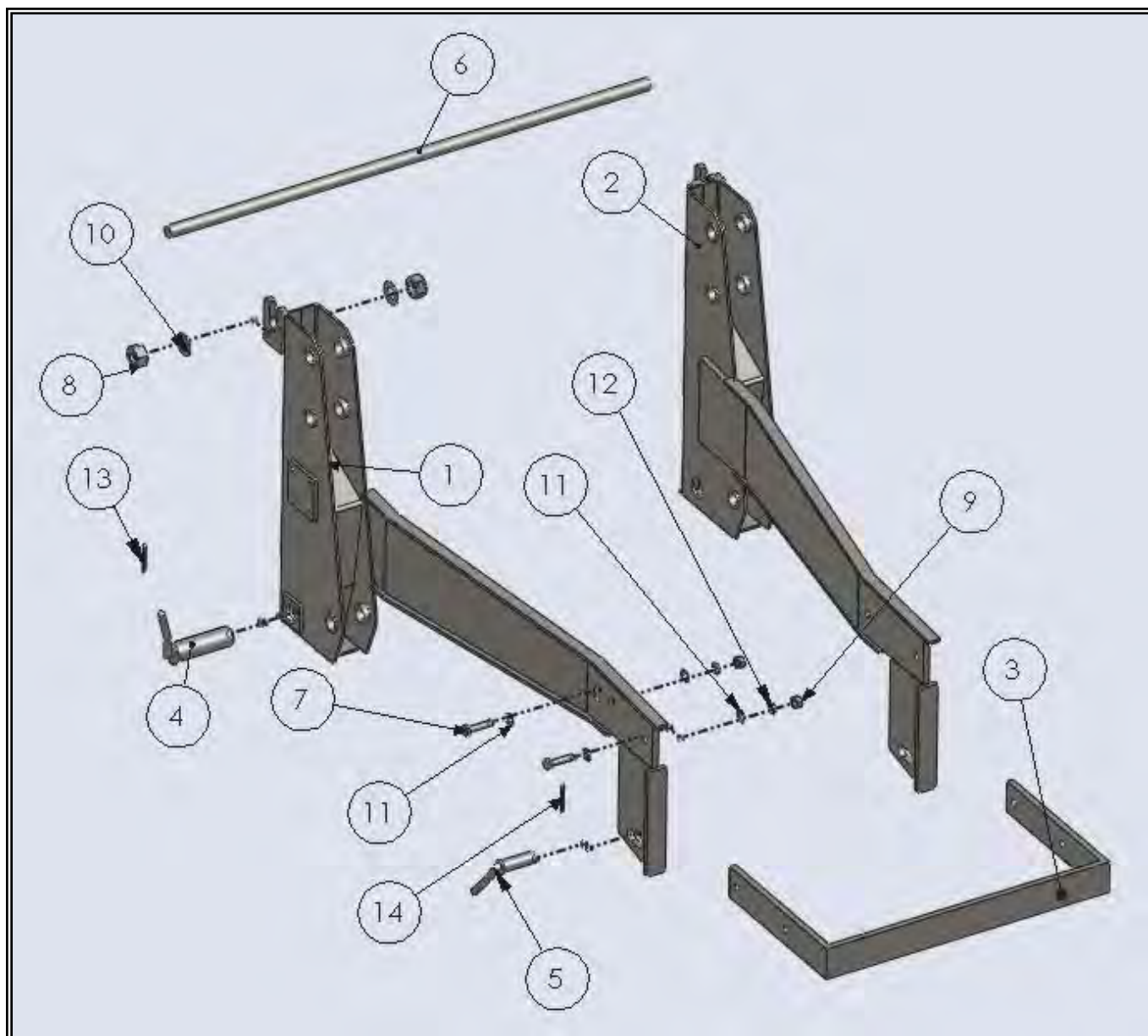
ŁADOWACZ CZOŁOWY
TUR - 15

Sporządził;
Grzegorz Andrzejczyk

Spis treści

1. ZAWIESZENIE WYSIĘGNIKA	3
2. WYSIĘGNIK	5
3. RAMKA SZYBKOMOCUJĄCA	7
4. UKŁAD PROSTOWODOWY	9
5. KONSTRUKCJA WSPORCZA MTZ	11

ZAWIESZENIE WYSIĘGNIKA TUR 15



ZAWIESZENIE WYSIĘGNIKA

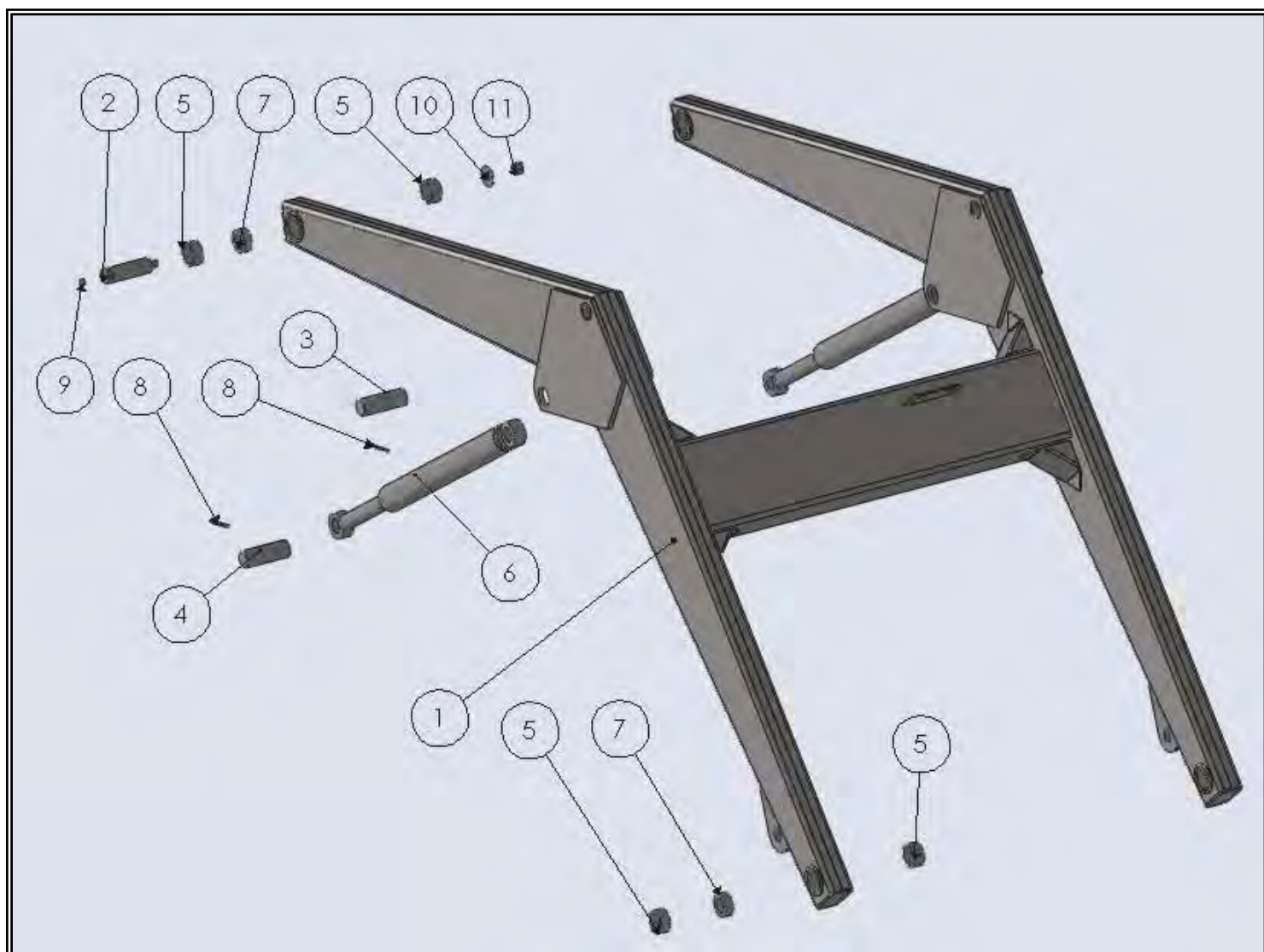
TUR 15

L.p	Nazwa części	Ilość	Nr normy / nr rysunku
1	Słupek prawy	1	7278/00-111 *
2	Słupek lewy	1	7278/00-112 *
3	Ośłona maski	1	7278/00-113 *
4	Sworzeń 9	2	7278/00-009
5	Sworzeń 6	2	7278/00-006
6	Pręt spinający	1	7278/00-114 *
7	Śruba M16x60	4	PN-85/M-82105
8	Nakrętka M30	4	PN-86/M-82144
9	Nakrętka M16	4	PN-86/M-82144
10	Podkładka zw. 31	4	PN-78/M-82005
11	Podkładka zw. 17	8	PN-78/M-82005
12	Podkładka spręż. 16,3	4	PN-77/M-82008
13	Zawlecзка 6x60	2	PN-76/M-82001
14	Zawlecзка 6x45	2	PN-76/M-82001

* - Proszę podać markę, model ciągnika i rozstaw ramion wysięgnika (1010 lub 1080)



WYSIĘGNIK TUR 15



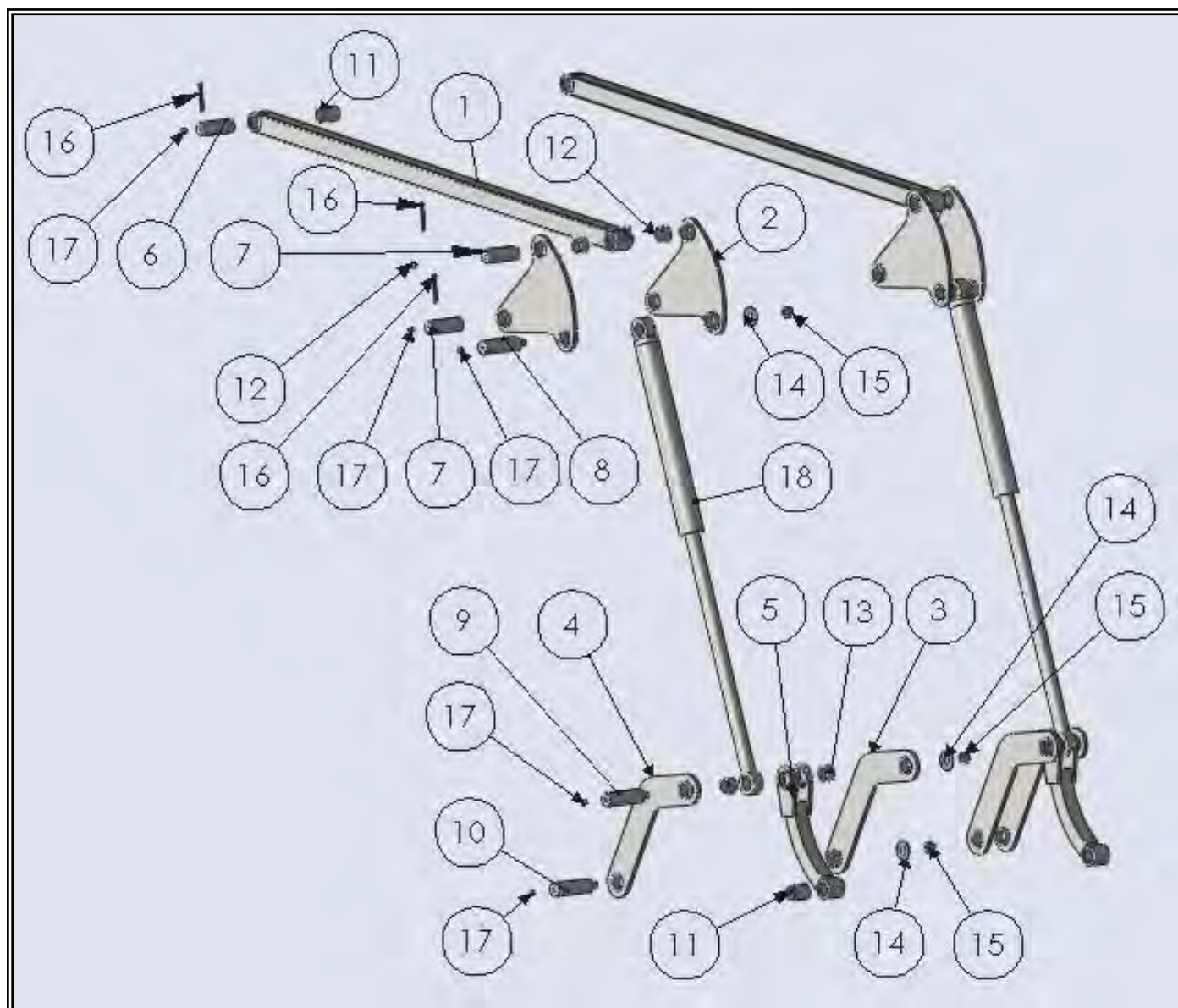
WYSIĘGNIK TUR 15

L.p	Nazwa części	Ilość	Nr normy / nr rysunku
1	Wysięgnik	1	7278/00-119 *
2	Sworzeń 10	2	7278/00-010
3	Sworzeń 7	2	7278/00-007
4	Sworzeń 8	4	7278/00-005
5	Tulejka	8	7278/00-120
6	Siłownik	2	CJ2F80/45/630
7	Łożysko wahlwe	4	35A2-00
8	Zawleczka 6x60	4	PN-76/M-82001
9	Smarowniczką M6	2	PN-73/M-86002
10	Podkładka. poszerzona zw 17	2	PN-59/M-82030
11	Nakrętka M16 samozabezpieczająca	2	PN-88/M-82176

* - Proszę podać markę, model ciągnika i rozstaw ramion wysięgnika (1010 lub 1080)



UKŁAD PROSTOWODOWY TUR 15



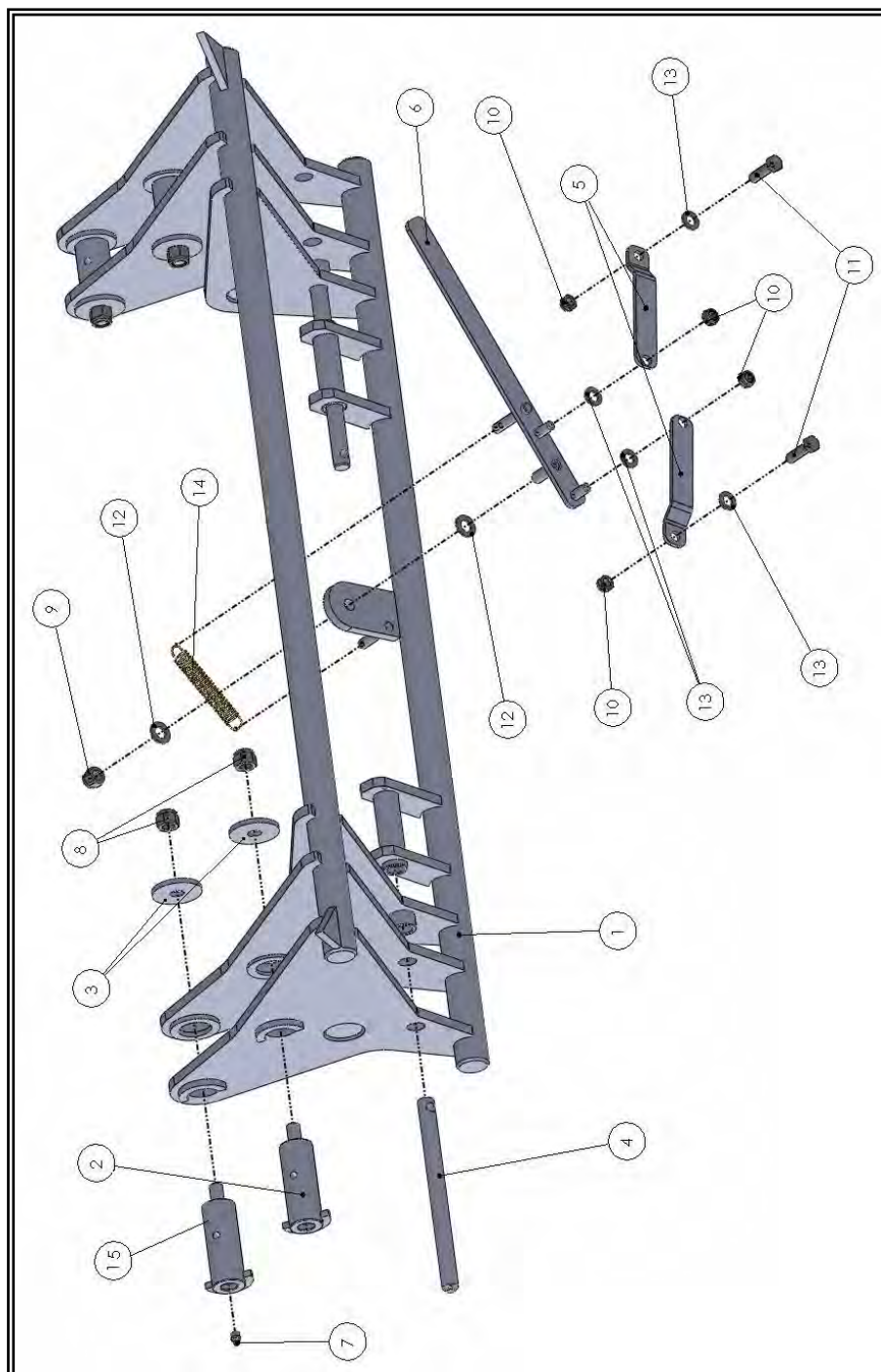
UKŁAD PROSTOWODOWY

TUR 15

L.p	Nazwa części	Ilość	Nr normy / nr rysunku
1	Prostowód długi	2	7278/00-115
2	Trójkąt L+P	1+1	7278/00-116
3	Wahacz lewy	1	7278/00-117
4	Wahacz prawy	2	7278/00-118
5	Prostowód krótki	2	7278/00-016
6	Sworzeń 11	2	7278/00-011
7	Sworzeń 5	4	7278/00-005
8	Sworzeń 4	2	7278/00-004
9	Sworzeń 2	2	7278/00-002
10	Sworzeń 3	2	7278/00-003
11	Tuleja samosmarna 1	4	PAP3550P20
12	Tuleja samosmarna 2	4	PAP3525P20
13	Tuleja samosmarna 3	4	PAP3020P20
14	Podkładka. poszerzona zw 17	6	PN-59/M-82030
15	Nakrętka M16 samozabezpieczająca	6	PN-88/M-82176
16	Zawlecza 6x60	6	PN-76/M-82001
17	Smarownicza M6	12	PN-73/M-86002
18	Siłownik	2	CJ2F63/36/320-1000



RAMKA SZYBKOMOCUJACA TUR 15



RAMKA SZYBKOMOCUJĄCA TUR 15

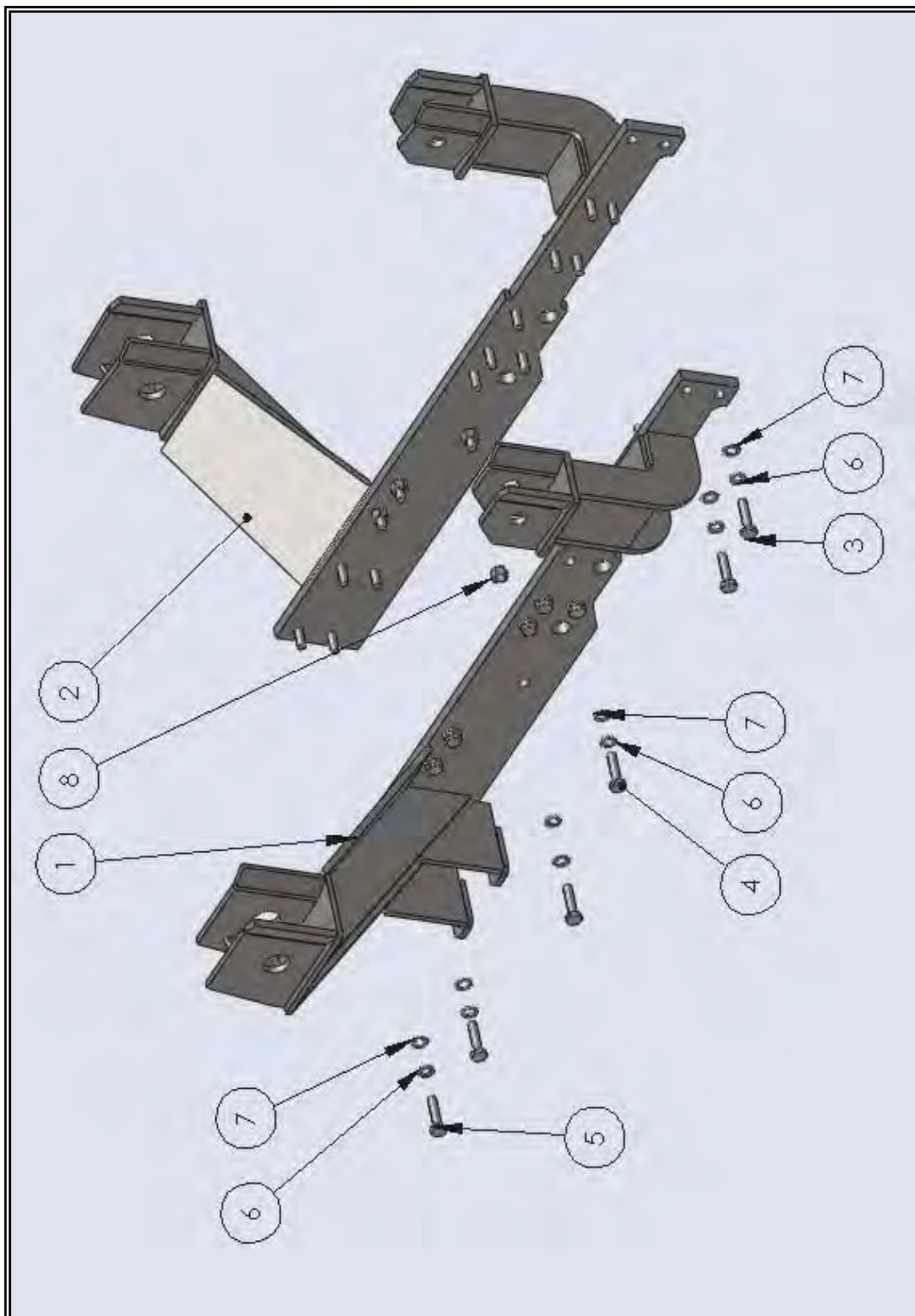
L.p	Nazwa części	Ilość	Nr normy / nr rysunku
1	Ramka szybkomocująca	1	7278/00-121*
2	Sworzeń 12	2	7278/00-012
3	Podkładka specjalna Ø60	4	01-00-002
4	Sworzeń blokujący	2	R-00-400
5	Cięgno	2	R-00-300
6	Dźwignia	1	R-00-200
7	Smarowniczką M6	4	PN-73/M-86002
8	Nakrętka samozabezpieczająca M16	4	PN-88/M-82176
9	Nakrętka samozabezpieczająca M14	1	PN-88/M-82176
10	Nakrętka samozabezpieczająca M12	4	PN-88/M-82176
11	Śruba M12	2	PN-85/M-82105
12	Podkładka zw.15	2	PN-78/M-82005
13	Podkładka zw.13	4	PN-78/M-82005
14	Sprężyna	1	9612
15	Sworzeń 1	2	7278/00-001

* - Proszę podać markę, model ciągnika i rozstaw ramion wysięgnika (1010 lub 1080)



KONSTRUKCJA WSPORCZA MTZ

TUR 15



KONSTRUKCJA WSPORCZA MTZ

TUR 15

L.p	Nazwa części	Ilość	Nr normy / nr rysunku
1	Konstrukcja wsporcza P	1	7278/00-000P
2	Konstrukcja wsporcza L	1	7278/00-000L
3	Śruba M16x50	12	PN-85/M-82105
4	Śruba M16x70	6	PN-85/M-82105
5	Śruba M16x60	16	PN-85/M-82105
6	Podkładka zw. 17	34	PN-78/M-82005
7	Podkładka spręż. 16,3	34	PN-77/M-82008
8	Nakrętka M16	6	PN-86/M-82144